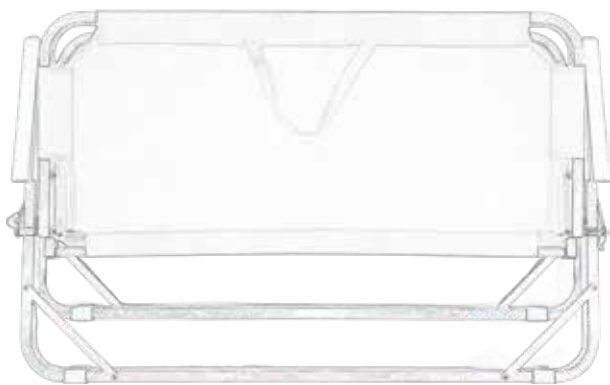
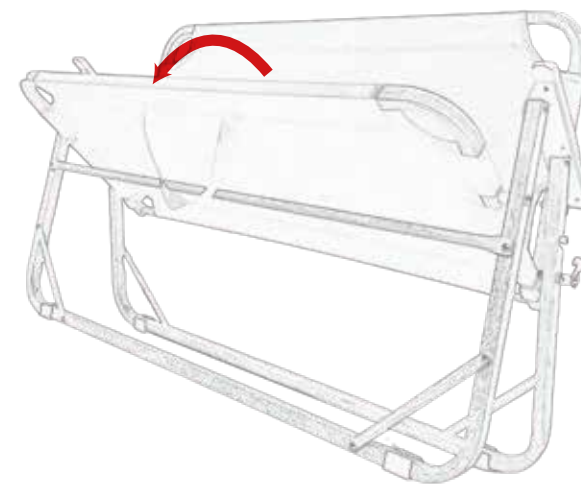


組み立てガイド

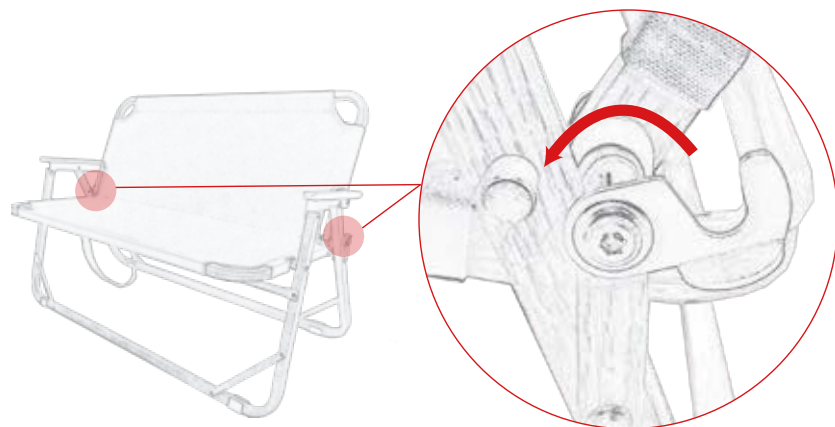
※組立時に手や指を挟まないようにご注意ください。



①商品を準備します。



②座面を展開します。



③両サイドのストッパーをロックします。



④歪みやグラつきが無いことを確認して下さい。