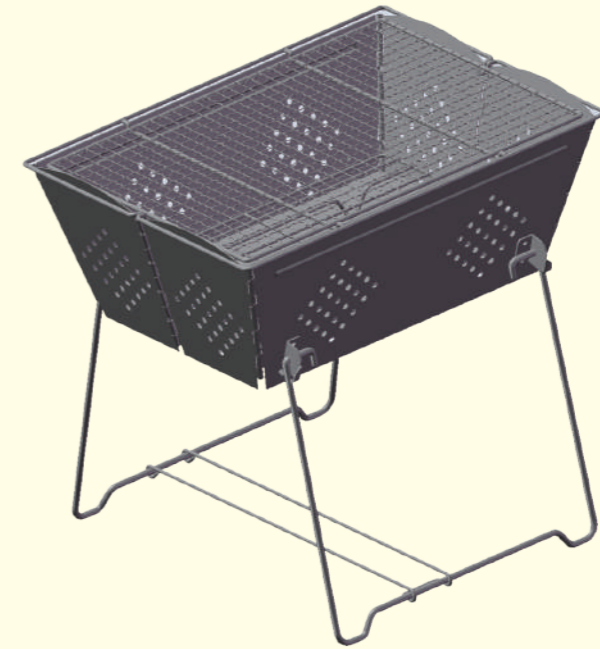


# FCG02 ワイドフォールディングスクエアグリル

## 取扱説明書



**⚠ 本製品をご使用になる前に  
必ずお読み下さい。**

⚠ 本製品をご使用になる前に、部品の欠落がないことをご確認下さい。

# 本製品使用上のご注意及び禁止事項

- 警告** (場合により人が死亡または重傷を負う可能性が想定される内容です)  
 (また軽傷や物的損害が発生する頻度が高いことが想定される内容です)
- 使用上のご注意の内容を遵守して、使用してください。
  - お子様だけの使用は危険ですので、必ず大人の方が付き添って、ご使用ください。
  - 鋭利な箇所や可動部で手指などを切ったり挟んだりする場合があります。またヤケドなどのケガをする場合がありますので、使用中のほか、組立や清掃、収納の際にも手袋を着用してください。
  - 屋内(テントやシェルターなども含む)では、絶対に使用しないでください。
  - 使用中の薪や炭に液体燃料やゼリー状(ジェル状)の着火剤などは、絶対に使用しないでください。
  - 薪や炭の消火の際は、コンロへ直接水を掛けしないでください。急激な温度変化による破損や、高温の水蒸気が発生し危険ですので、ご注意ください。
  - コンロから離れる場合は、薪や炭などが完全に消火していることを、確認してください。

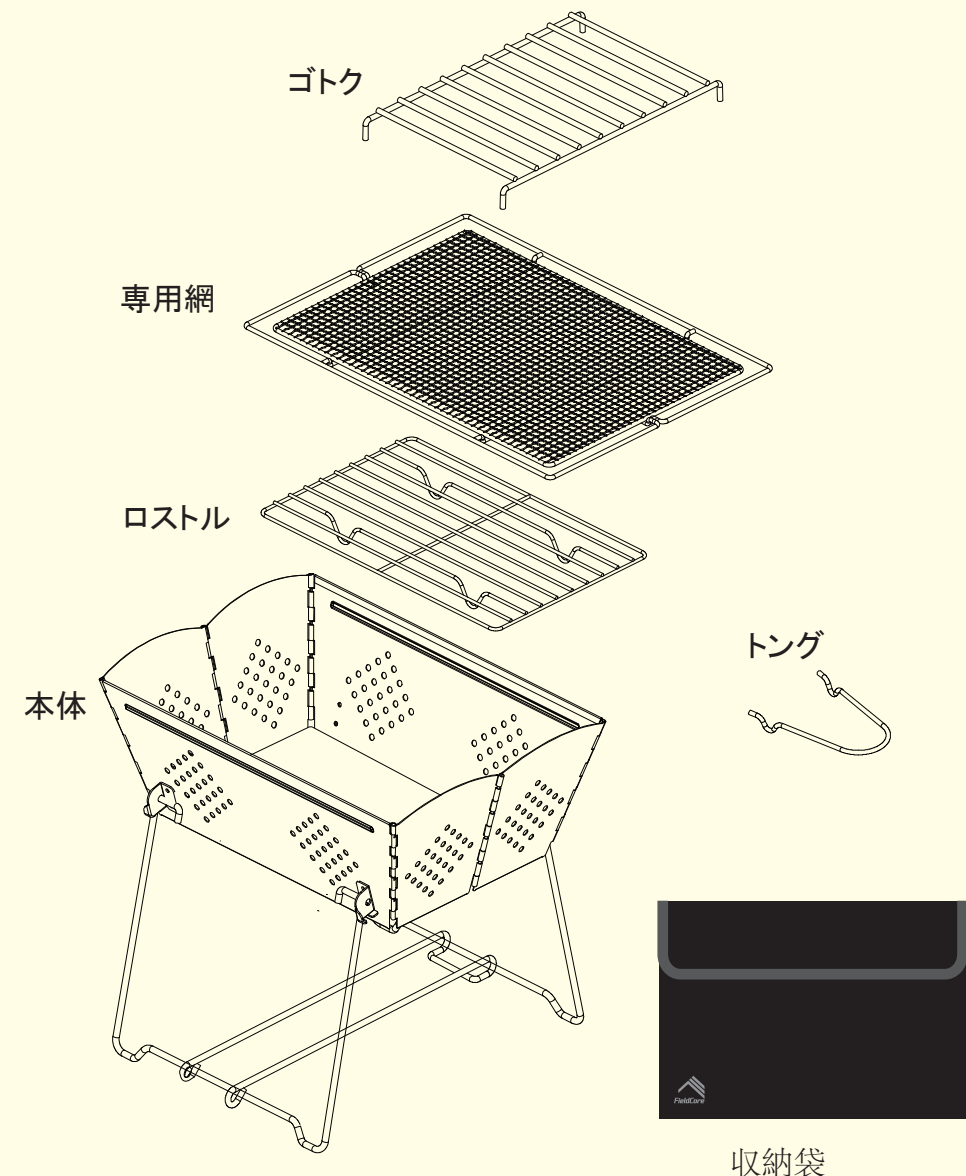
## 使用上のご注意

- 使用前には、必ず各部の破損がないことを確認してください。異常がある場合は絶対に使用しないでください。
- 組立後、各部がしっかり取付けられていることを確認して使用してください。
- 改造や修理、分解などは絶対にしないでください。
- 耐荷重以上のものをのせないでください。また強い衝撃により耐荷重以内でも破損する場合がありますので、ご注意ください。
- 着火剤として液体燃料などは、使用しないでください。
- 薪や炭、火の粉などにより周辺の物が焼けたり溶けたりする場合がありますので、ご注意ください。
- 薪や炭の入れ過ぎには、ご注意ください。
- 使用中は、必ず手袋を着用してください。
- 使用中は、転倒しないよう平らな安定した場所で、使用してください。その際、高くするために台などの上に乗せて使用しないでください。
- 使用中は、大変熱いので動かしたり、触ったり、顔を近づけたりしないでください。
- 使用中は、周辺に燃えやすい物は置かず、コンロから目を離さないでください。
- 使用後は、コンロが十分に冷めてから、食べ物のカスなどを綺麗に取り除いてください。その後、水で洗い流し十分に乾燥させた上でお子様の手の届かないところに、保管してください。
- 食器洗浄機や食器乾燥機のご使用は、お避けください。
- 使用後の廃棄材は、各市町村の処理区分に従って、処理してください。
- キャンプ場などの屋外施設では、利用規約に従い使用してください。
- 製品の特性上、使用していくと変色し、変形やゆがみが生じますが、ご了承ください。

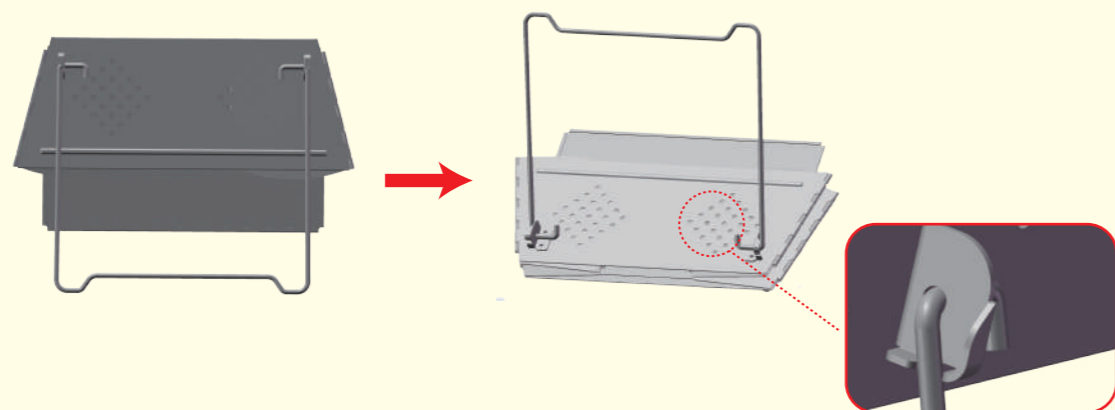
販売元 株式会社ワークマン  
 〒372-0824 群馬県伊勢崎市柴町 1732  
 MADE IN CHINA  
 SLY 2270YF

# 構造部品・内容明細

●材質	本体 脚部分 網、ロストル、ゴトク トング	金属(ステンレス) 金属(銅) 金属(銅) 金属(ステンレス)	●表面加工	脚部分 網、ロストル、ゴトク	めっき(銅・ニッケル・クロム) めっき(銅・ニッケル・クロム)
			●収納ケース	600Dポリエステルオックス	

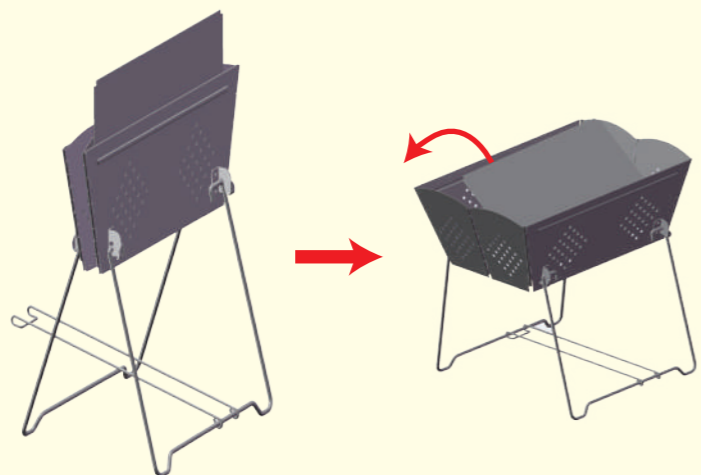


## 組み立て方法



手順1. 本体の左右のスタンドを溝にロックされるまで広げて下さい。  
図の状態になってスタンドが固定されている事を確認して下さい。

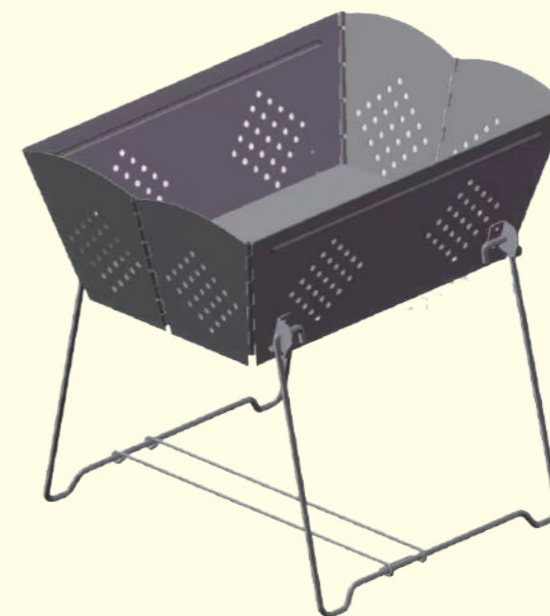
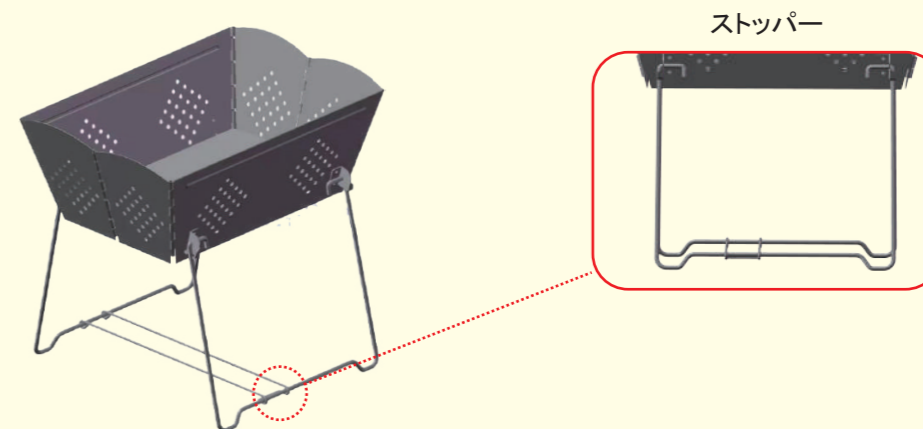
注意 足を広げる際、指などをはさまないように注意して下さい。



手順2. 本体を広げスタンドを下にし底板を内側に倒して下さい。

注意 底板を倒す際、指などをはさまないように注意して下さい。

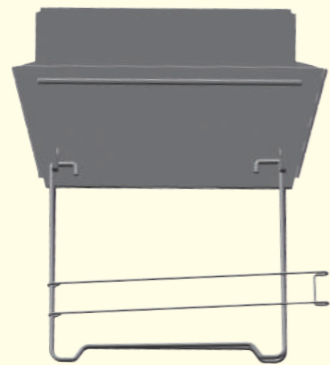
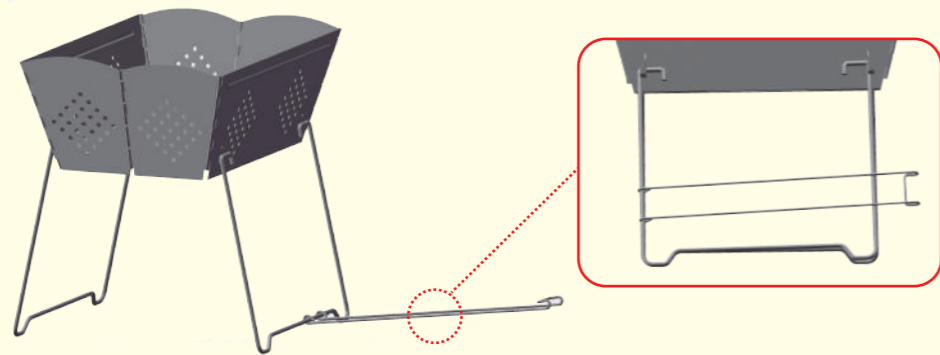
手順3. 左右のスタンドをストッパーで固定して下さい。



完成図

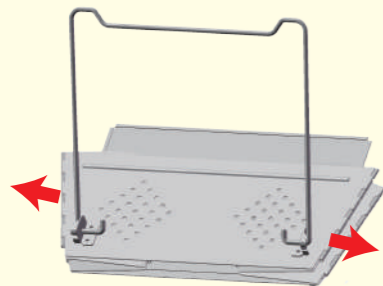
## 収納方法

手順1. スタンドからストッパーを外してください。ストッパーを図のようにスタンドの横まで移動して下さい。



手順2. 底板を上げて、本体を畳んでください。

手順3. 本体を倒しスタンドを外側へ引っ張りながら、倒してください。(両側)

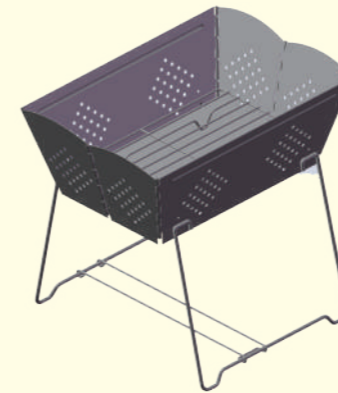


完成図

注意 使用後は本体が熱くなっている為、冷ましてから収納してください。  
やけどなどにもご注意下さい。

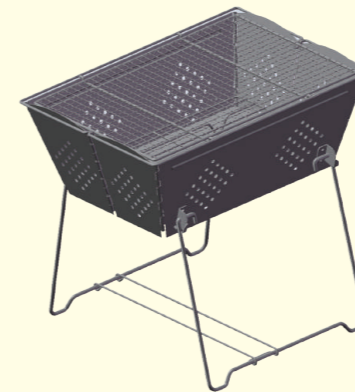
## 使用方法

焚火台として使用する場合



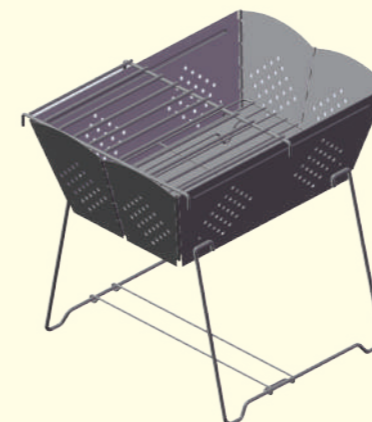
本体にロストル(炭台)を  
設置してから薪などをセットしてください。

BBQ、網焼きなどに使用する場合



専用網と本体が噛み合いずれない事を  
確認してから、食材をのせてください。

クッカーやメスティン、やかんなど使用する場合



本体にゴトクをセットし、ずれない  
ことを確認してからご使用ください。