

FTA05 レジストペンタゴンタープ

取扱説明書

収納方法

- ・ループのロープを固定しているペグを抜きます。
 - ・片方のポールを支えながら、もう片方のポールを倒します。
 - ・タープからポールを外し、ポールを解体します。反対側のポールも同様に解体します。
 - ・タープの汚れを落とし、たたみます。
 - ・ポールをタープの上に置き、芯にして巻きます。
 - ・タープを収納ケースにしまします。
- * 徹収は2人以上で行ってください。
* ペグを引き抜く際は直接手で握らずにロープなどを引っ掛けて抜いてください。
ペグには鋭利な部分があり、直接手で握ると怪我をする恐れがあります。
ポールへのペグを抜くときは別の1人がポールを押さえてください。

保管

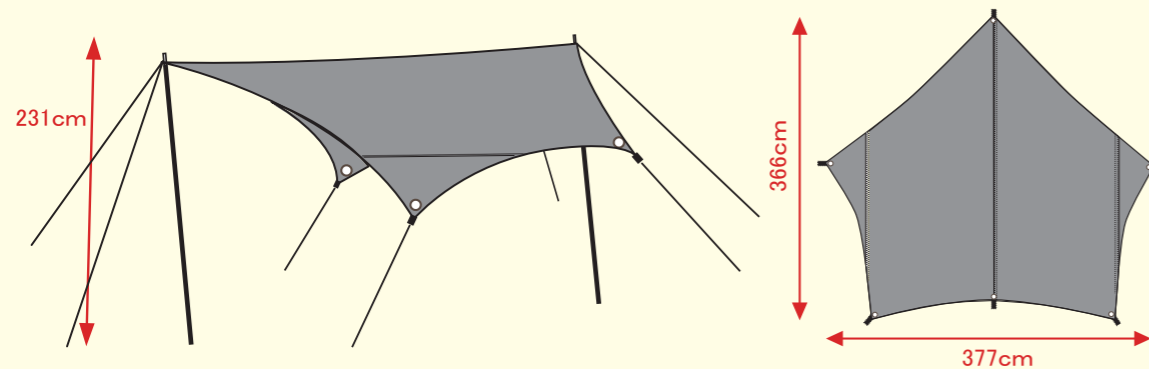
- 長期間使用せずに保管する場合は、直射日光の当たらない風通しの良い所に保管してください。
- 高温になる所に置かないでください。破損の原因になります。

その他

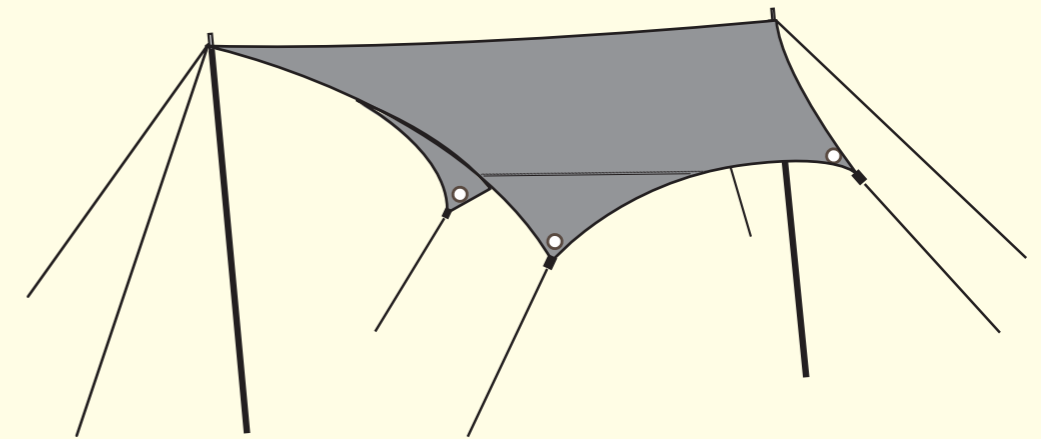
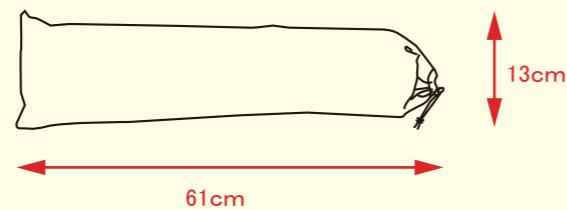
- 本製品の仕様、デザインは予告なく変更される場合があります。
また、重量・スペックには誤差が生じる場合があります。

FTA05 レジストペンタゴンタープ

タープ: 366 × 377cm



収納時サイズ: 13 × 61cm
重量: 3.8kg



⚠ 本製品をご使用になる前に必ずお読み下さい。

- ⚠ 本製品をご使用になる前に、部品の欠落がないことをご確認ください。
- ⚠ 本製品をご使用になる前に、事前に設営の練習を行って下さい。

使用上のご注意及び禁止事項

- ⚠ 危険** (人が死亡または重傷を負う危険が差し迫って生じることが想定される内容です)
- 台風など風が強い環境や暴風雨や雷雨、低気圧が接近する時は設置しないでください。タープが飛ばされたり、タープの破損や事故、ケガに繋がる場合があります。また雪、砂地など特殊な環境下での使用は、予測できない事故に繋がる場合がありますので設置しないでください。
 - 河原や河川付近に設置する際には、気象条件により突然増水することがあります。設置場所には特に注意してください。
 - 使用中は天候などの変化に注意し危険が予測される場合は使用を中止して速やかに撤収、安全な場所へ避難してください。
 - タープ下やタープ近くでは、絶対に火気を使用しないでください。火災になる場合があります。またタープ下での照明は電池式を使用してください。

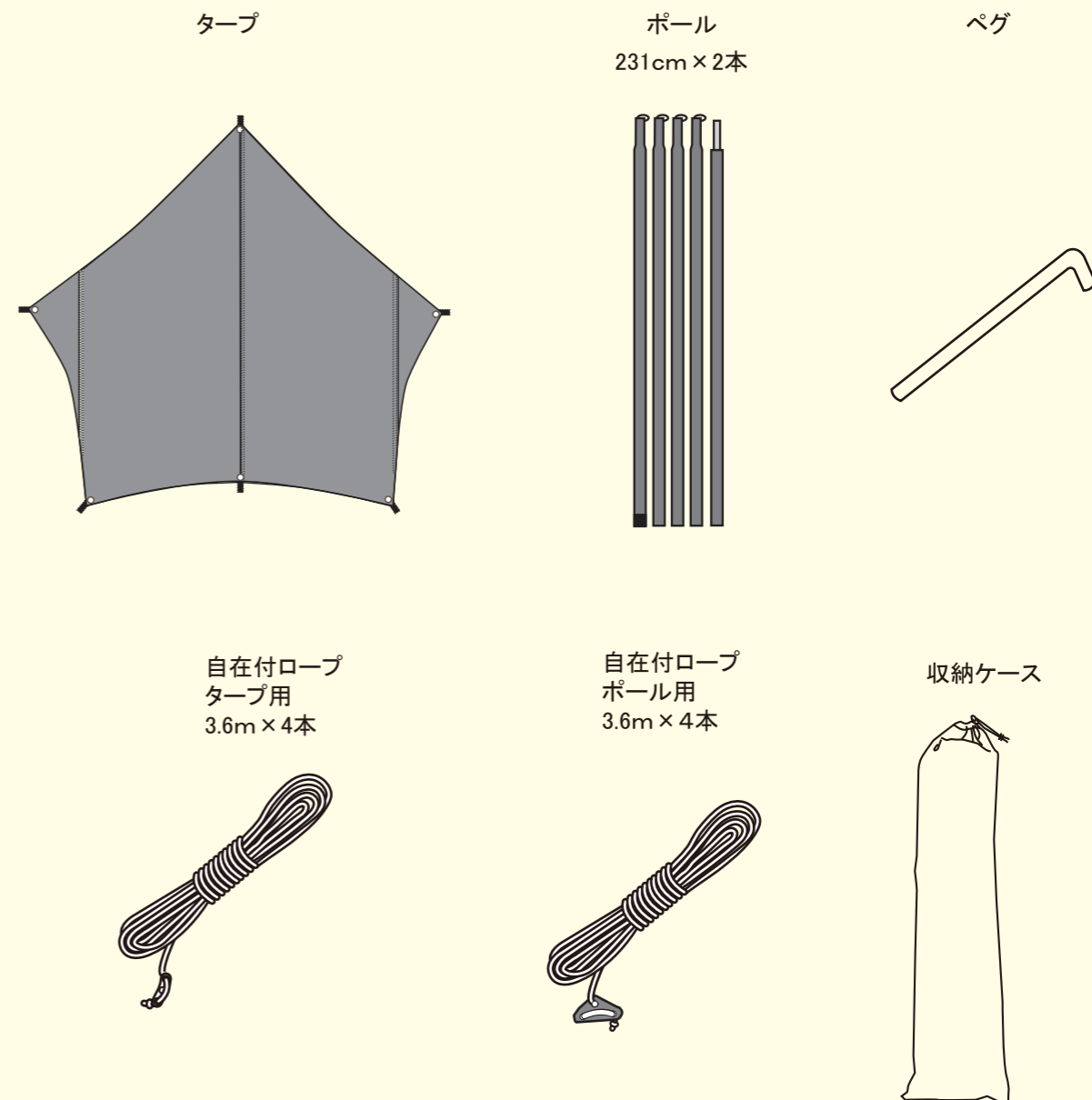
- ⚠ 警告** (場合により人が死亡または重傷を負う可能性が想定される内容です)
(また軽傷や物的損害が発生する頻度が高いことが想定される内容です)
- 取扱説明書の内容を遵守し、使用してください。
 - 風向きを考慮して、乾燥した平らな地面に設置してください。
 - 設置の際は2名以上で手袋を着用し、手指などを挟んだりケガに注意して行ってください。無理な負荷は商品の破損の原因になりますので、ご注意ください。
 - タープの改造や分解は行わないでください。性能が損なわれ保護能力が発揮できなくなる場合があります。
 - 使用の際は必ずペグとロープで固定してください。その際は、ハンマーの扱いには、ご注意ください。
 - 小さなお子様は、タープの設置やハンマーの扱いは、お避けください。
 - 設置後に本製品をわずかも移動させる際や、タープから人が離れる際は、タープは一度撤収してください。無人状態では風や天候の変化によりタープの破損や事故、怪我につながる場合がありますので、ご注意ください。
 - タープは表面積が大きく体感風量より大きな力を受けます。使用中はペグやロープがしっかりと繋がれているか定期的に点検してください。
 - 高温に加熱されたものや発熱性のあるものを持ち込まないでください。天候によりタープ下は高温になり熱中症などの危険がありますので特に小さなお子様の昼寝の際などは、ご注意ください。

- ⚠ 取扱上のご注意**
- お出かけや、ご使用になる前に一度設置の練習を行ってください。その際に、パーツなどの破損や劣化、不足が無いかを、ご確認ください。
 - 常設用タープではありませんので、タープに使用している素材は、使用頻度に関わらず気温、湿度、日光などの外部環境により徐々に自然劣化していきます。
 - 付属のペグは地面の状態（砂地や硬い地面など）によっては適応できない場合がありますので、ご注意ください。
 - タープ内と外気の温度差などにより結露が生じる場合がありますので、ご注意ください。
 - 使用後は、速やかに水または薄めた中性洗剤で濡らせた布で汚れを落とし、しっかり乾燥させてから収納してください。湿った状態で保管すると、色落ちや色移り、製品の劣化に繋がりますので、ご注意ください。また、お子様の手の届かない場所で保管してください。
 - ドライクリーニングや洗濯機や乾燥機のご使用は、お避けください。
 - タープ生地には、はっ水加工が施されています。使用状況により、はっ水性が低下する場合がありますので、ご注意ください。また防水加工は施されておりませんので、ご注意ください。
 - 収納袋は決められたタープだけを収納してください。違う物などを入れますと破損する場合がありますので、ご注意ください。また収納袋を頭から被らないようにしてください。
 - ペグやロープに足を引っかけて転倒する場合がありますので、ご注意ください。

販売元 株式会社ワークマン
〒372-0824 群馬県伊勢崎市柴町 1732
MADE IN CHINA
SLY 2270GS

構造部品・内容明細

- タープ 1張・ポリエステル 100%
- ロープ 5mm×8本・ポリプロピレン ポリエステル
- ペグ 8mm×8本・スチール
- ポール 231cm×2本・スチール
- 収納袋 1枚・ポリエステル 100%
- 取扱説明書(本書)1冊

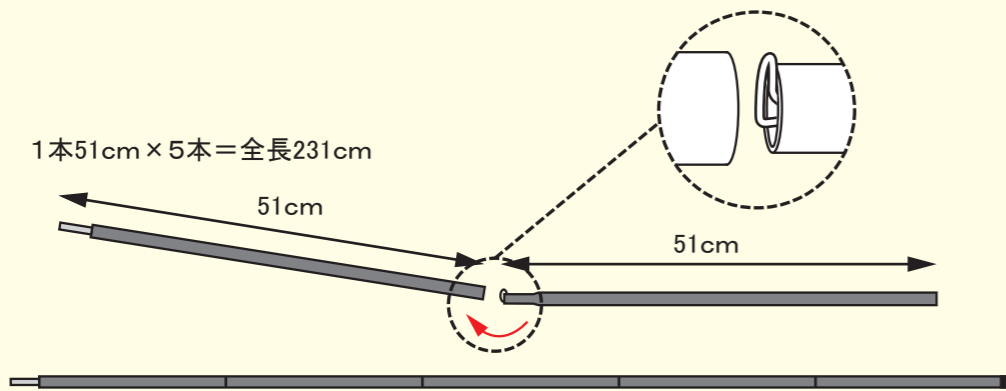


設営手順

- * 設営は2人以上で行ってください。
- * 風向き、日当たりなどを考慮して設置位置を決めてください。

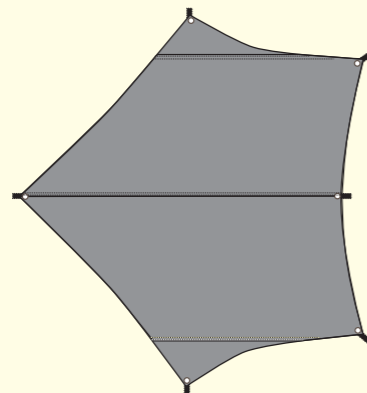
①ポールを組み立てる。

リング状の金具で接続し、下記、231cmのポール2本を組み立てます。

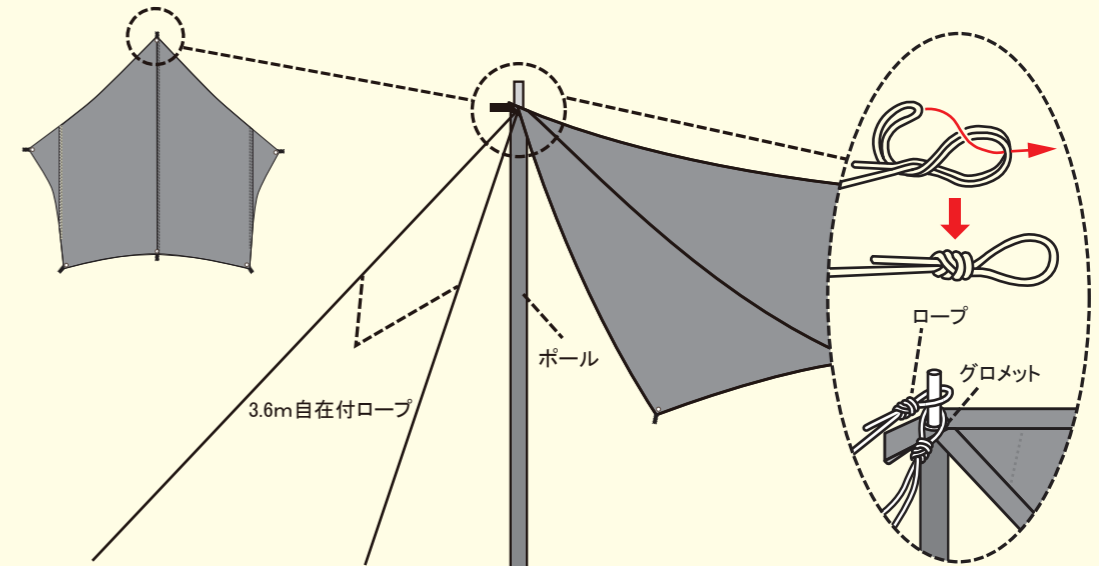


⚠注意 ポールを伸ばす際には、各節を完全に差し込んでください。不十分な場合、ポールが折れる可能性があります。

②タープを広げます。



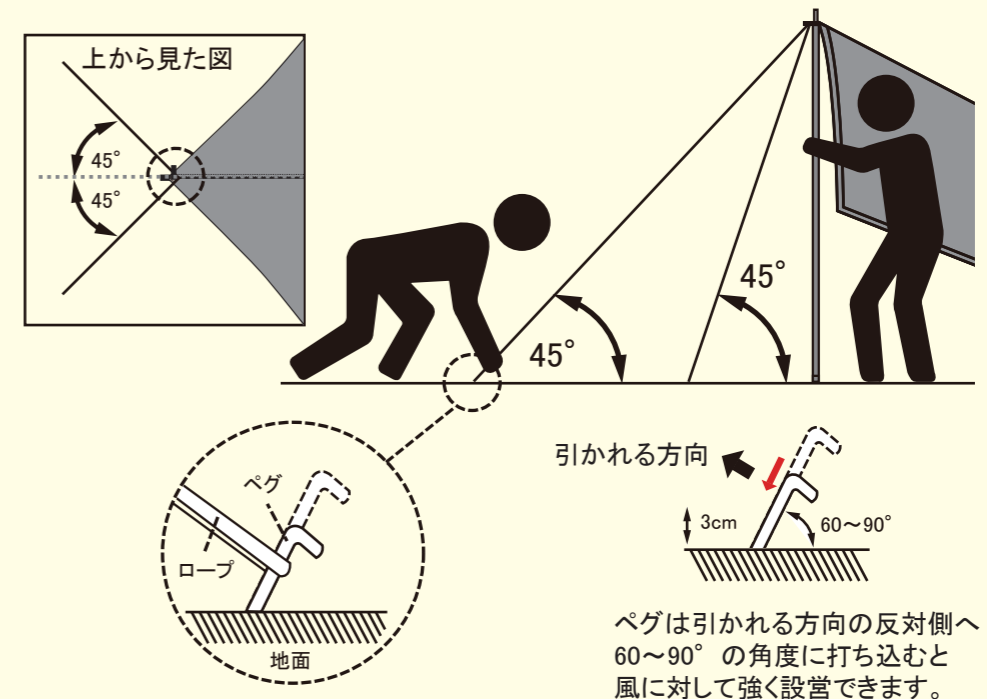
③自在付ロープ(3.6m)の先端に輪を作り、ポールの先端にタープ先端のグロメットを通し、その上に輪を作った2本のロープを取り付けます。



①ポールを固定します。

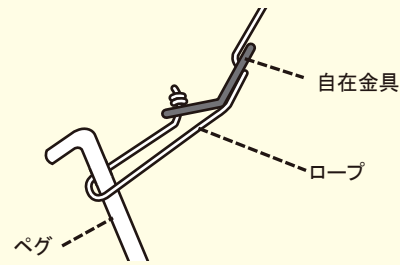
* 風向き、日当たりなどを考慮して設置位置を決めてください。

手順1・ポールを垂直に立てたとき、ロープとの角度が45° くらいにします。



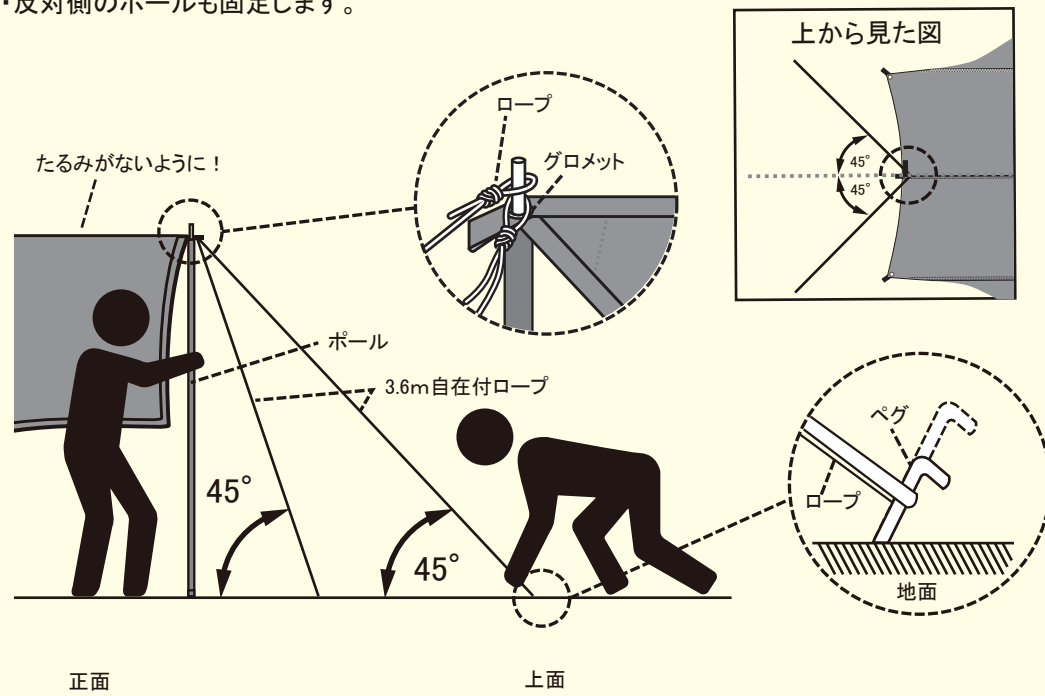
ペグは引かれる方向の反対側へ60~90°の角度に打ち込むと風に対して強く設営できます。

手順2・ロープをペグで固定し自在でしめあげて調節をしてください。



* 風向き、日当たりなどを考慮して設置位置をきめてください。

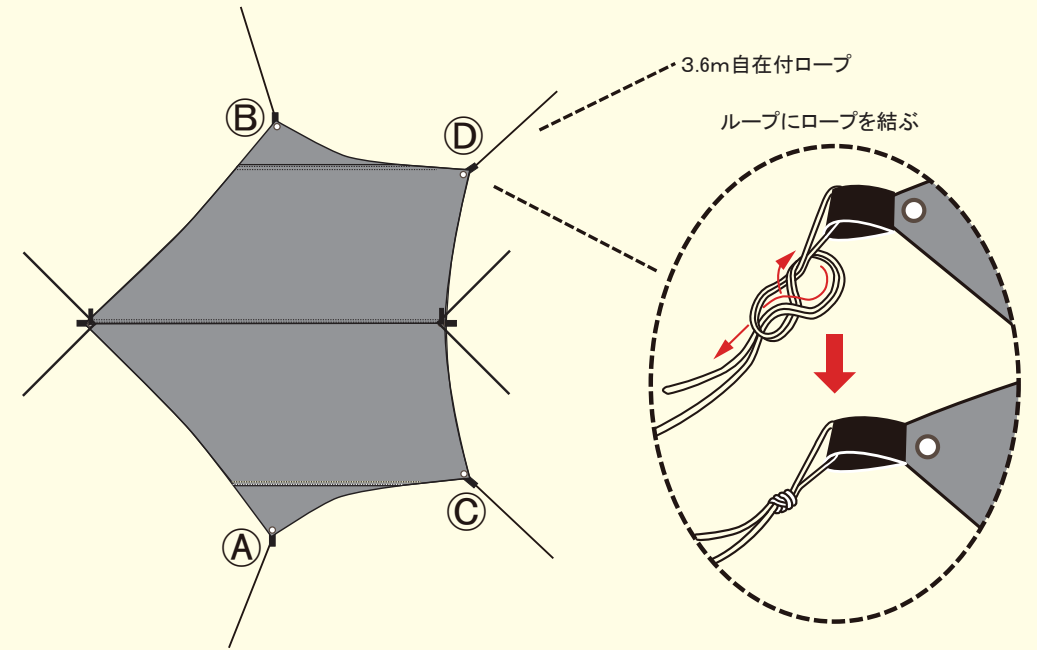
手順3・反対側のポールも固定します。



* ポールとポールが直線になるようにしてください。

⑤自在付ロープを結び、ペグで固定します。

手順4・タープの各ループにロープを結びください。(A B C D参照)



手順5・A B C Dの順番で、ロープをペグで固定し自在でしめあげて調節をしてください。

