

FTR01 サバイバルパックスロッド

取扱説明書



△本製品をご使用になる前に必ずお読みください。



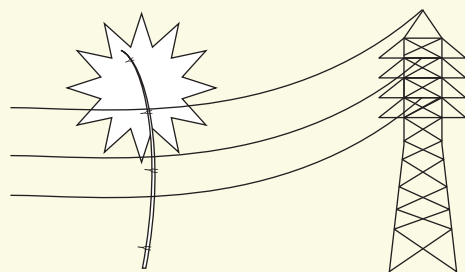
使用上のご注意

⚠ 危険



感電の恐れあり 高圧線及び落雷に注意

- 高圧線・架線・電線による感電に注意してください。
カーボンロッドは素材の特性上電気を良く伝えます。(※釣り竿自体、伝導体です)
※電線及び高圧線下では絶対に使用しないでください。
特に高圧線は、数十メートル以内に接近しただけでも放電によって感電する危険性があります。
場合によっては死亡事故に繋がるケースもありますので、十分ご注意ください。



感電注意!

スペック

ロッド		
全長(m)	継数(本)	仕舞寸法(cm)
1.8m	5本	44cm
自重(g)	先径(mm)	ルアーウェイト(g)
88g	1.0mm	0.8~5g
適合ラインナイロン(1lb)	適合ラインPE(号)	カーボン含有率
2~6lb	0.6~1.5号	85%

スピニングリール		
ギア比	最大ドラグ力(kg)	自重(g)
5.2:1	5kg	174g
ナイロン糸	最大巻上長(cm/1回転)	ハンドル長(mm)
1.5号/135	54cm	48mm
ベアリング数BB/ローラー		
3+1		

使用上のご注意

- 落雷による感電事故に注意してください。
使用中、雷が発生した場合はすぐに釣り竿を仕舞い込むか、釣り竿から離れる様にしてください。



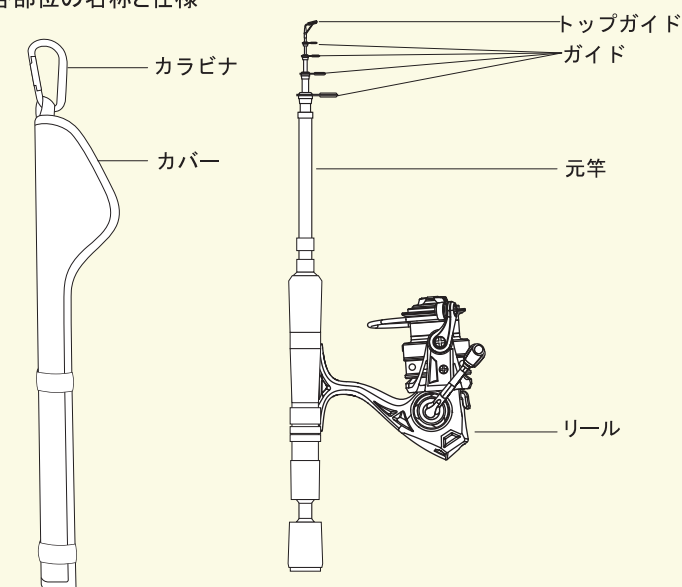
落雷注意!

安全で快適な釣りをお楽しみください。

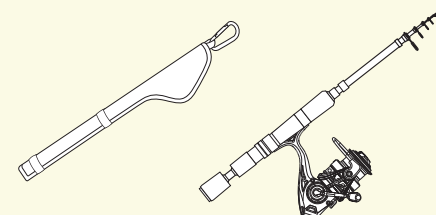
- 高圧線、架線、電線下では絶対に使用しないでください。
- 強風や大雨、落雷の際は使用しないでください。
- ロッドやリールは釣りの目的以外には使用しないでください、ロッドが折れケガの原因となります。
- 火気のそばで使用しないでください。
- 使用前には、必ず各部の変形や破損がないことを確認してください。異常がある場合は絶対に使用しないでください。
- キャストの際は、周囲に人がいないか十分に安全を確認してください。
- ロッドが人に刺さったり、ルアーフック・オモリ等が人に当たると非常に危険で重大事故に繋がる恐れがあります。
- 収納袋は本製品だけを収納してください。違う物などを入れますと破損する場合がありますので、ご注意ください。
- 使用後は汚れや水分を拭きとり、十分に乾燥させてから、保管してください。
- お客様の手の届かない場所に保管してください。

扱い方について

●各部位の名称と仕様

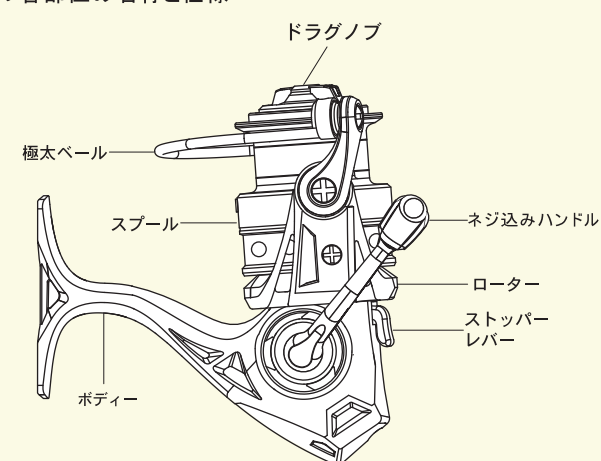


- カバーをはずしてください。無理にひねったりしないでください。穂先を折る恐れがあります。

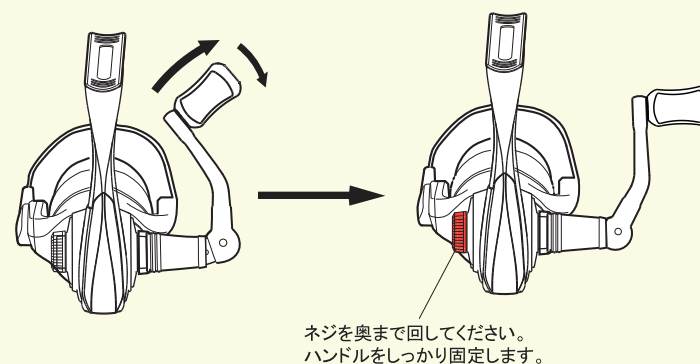


扱い方について

●リール各部位の名称と仕様



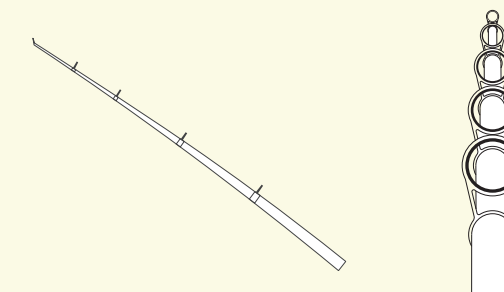
- ハンドルを整えます
ハンドル下記の矢印の方向に少し伸ばしてください。



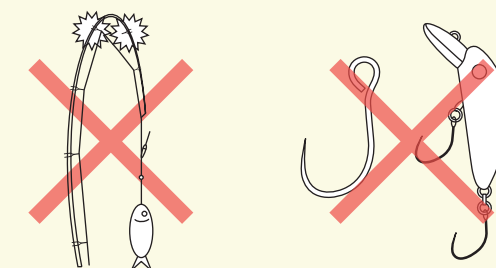
ネジを奥まで回してください。
ハンドルをしっかり固定します。

扱い方について

- 穂先から順に一本ずつ伸ばしてください。伸ばす際には、ロッドの継ぎ目をねじるようにして手で固定してください。(強くねじり過ぎないでください。固着の原因になります。) 収納の場合は必ず元竿から順番にロッドを仕舞い込んでください。穂先の方から仕舞い込むと、太いロッド同士の間に入り込む等して折損の原因になります。



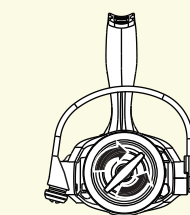
- 糸が絡んだままで道糸を巻き込まないでください。また、全てのガイドに糸を通してください。竿の一部に無理な力がかかり折れることがあります。釣り針・ルアーは付属しておりません。お手持ちの物をご使用ください。



扱い方について

●ドラグの調整方法

ドラグは、ドラグノブを締めたり緩めることにより魚の急激な引きに対応し、スプールから糸をスムーズに送り出す機構です。釣り始める前に必ず調整してください。時計回りに回すとドラグ力は強くなり、逆に回すと弱くなります。



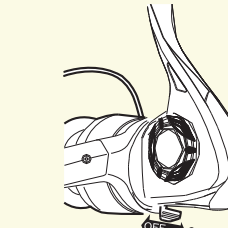
●ラインホルダー

糸が掛けにくい場合は、ホルダーの先端部を少し浮かせて糸を引っ掛けてください。



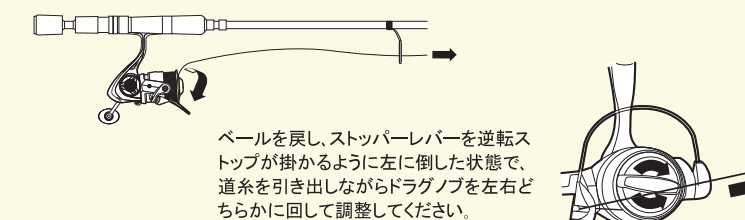
●ストッパーレバー操作方法

逆転 ON
ハンドルは正転のみで、逆転しません。
逆転 OFF
ハンドルは正転および、逆転します。



●糸を竿に通します

使用する竿にリールをセットしベールを返して糸を出し、竿のガイドに通してください。必ず全てのガイドに糸を通してください。破損の原因になります。



ベールを戻し、ストッパーレバーを逆転ストップが掛かるように左に倒した状態で、道糸を引き出しながらドラグノブを左右どちらかに回して調整してください。