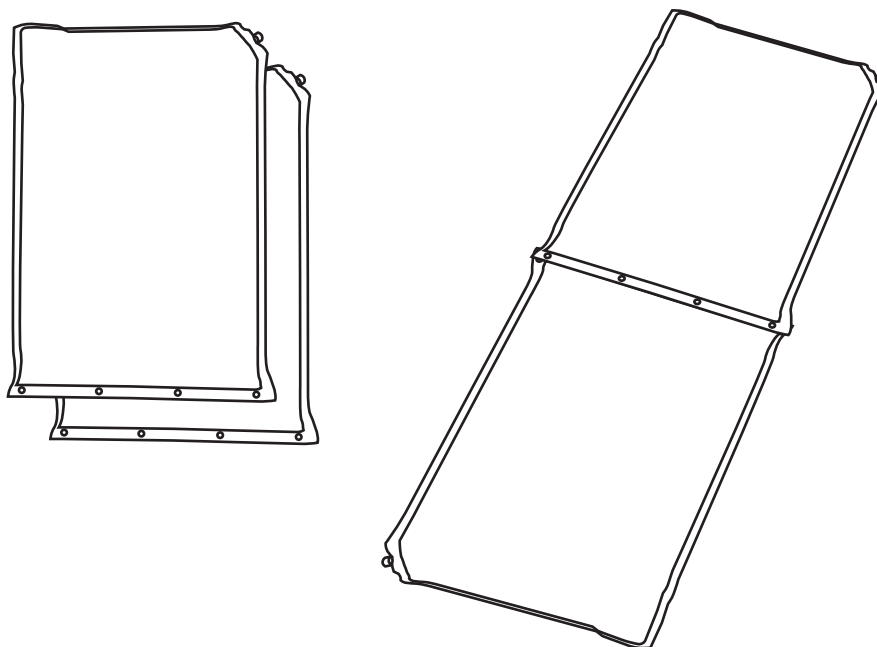


FCM01 セパレートインフレーターマット

取扱説明書



⚠ 本製品をご使用になる前に必ずお読みください。

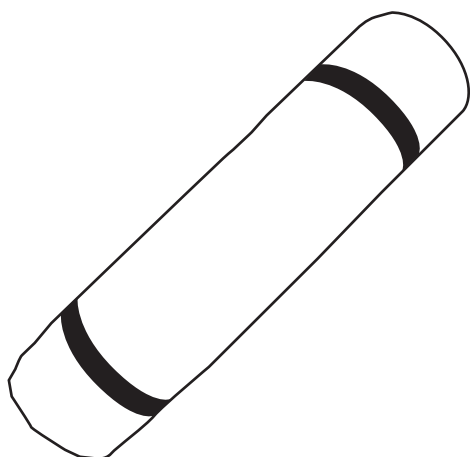
- ⚠ 本製品をご使用になる前に、破損や欠損がないことをご確認ください。**
- ⚠ ご使用になる前に、事前に組み立ての練習を行ってください。**



内容明細

- 本体 2枚・ポリエステル 100%
- 内材 2枚・ウレタンフォーム
- 収納バンド 2個・ポリエステル
- 収納ケース 1枚・ポリエステル 100%
- 取扱説明書（本書）1冊

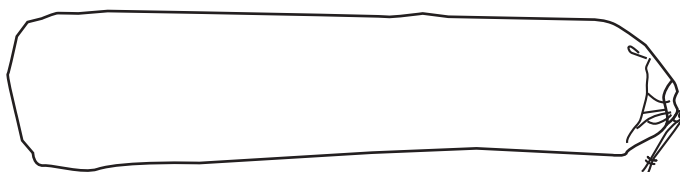
本体



収納バンド

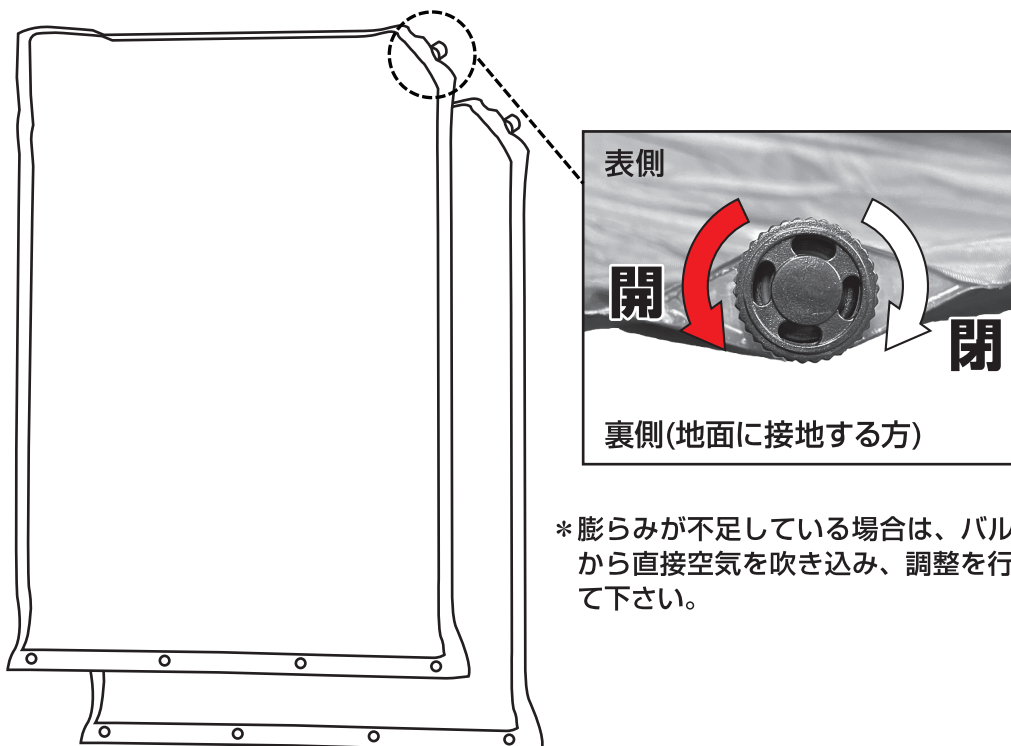


収納ケース



設営手順

1. マットを広げバルブを開きます。

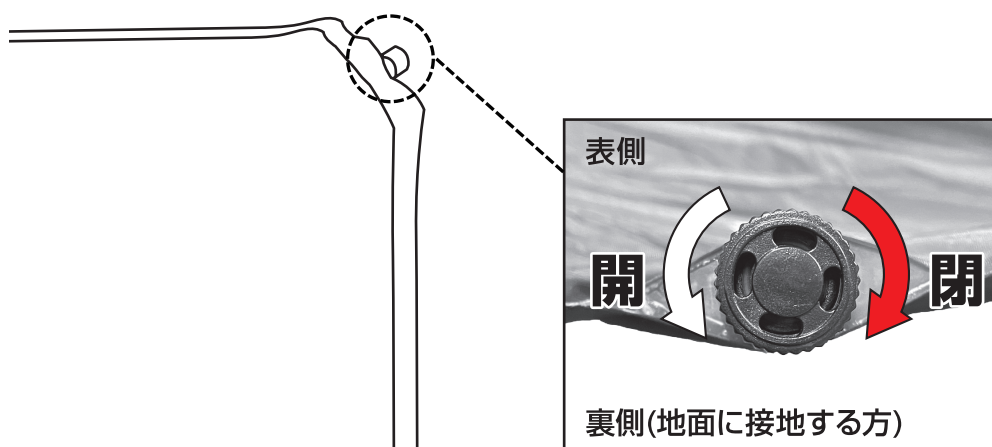


* 膨らみが不足している場合は、バルブから直接空気を吹き込み、調整を行って下さい。

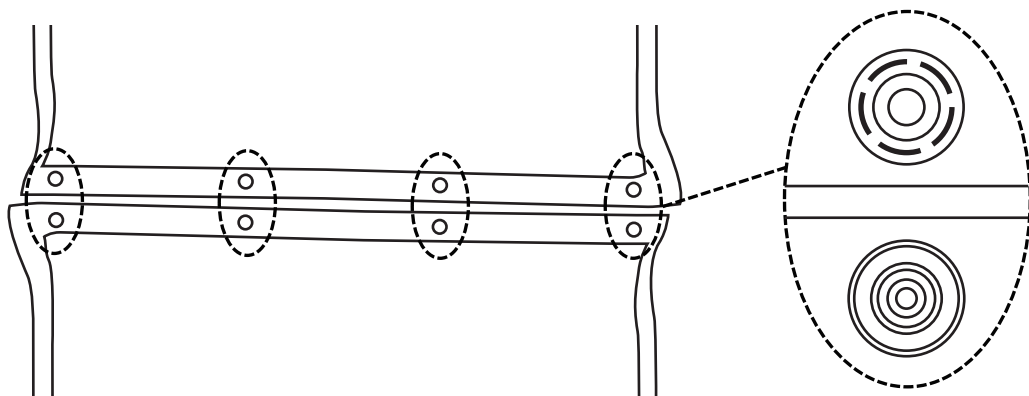
2. マットが十分に膨らんだことを確認してバルブを閉めます。

同様の手順を各1枚ずつ行います。

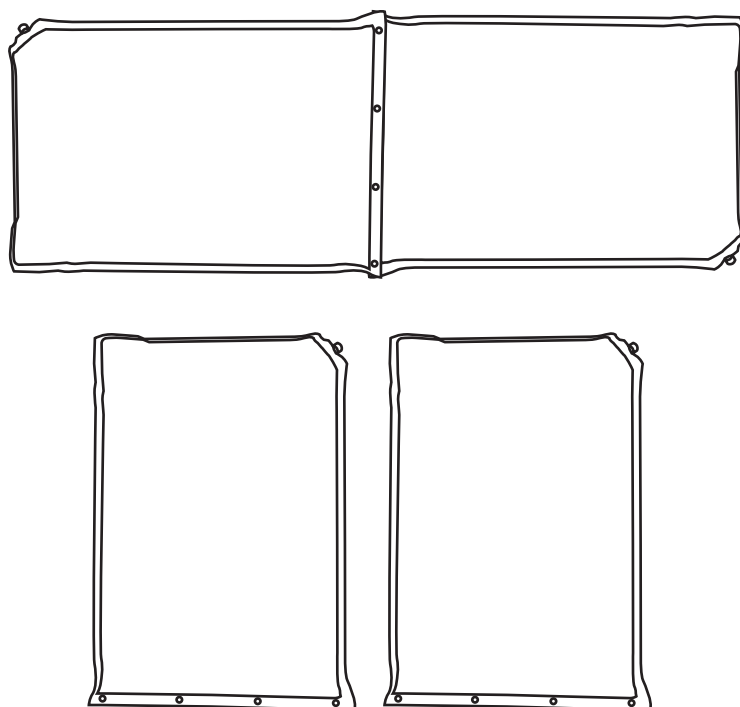
※ 1枚でも使用可能です。



3.2枚を連結して使用する場合は、スナップボタンで連結します。



完成図



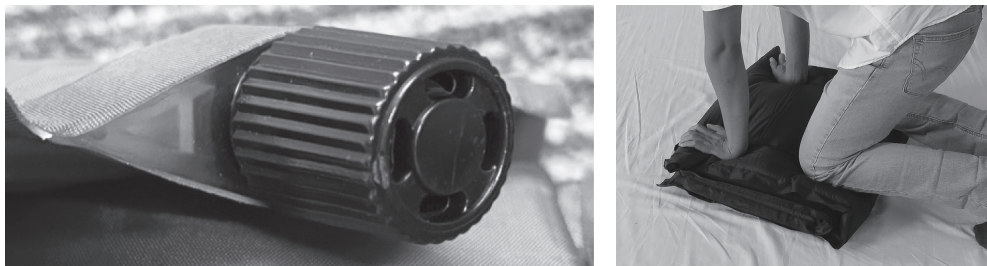
※初めて使用する場合や、長期間使用していない場合は事前に組み立てと収納を数回繰り返すことで、内材のウレタンフォームが馴染み空気が入りやすくなります。

※ウレタンフォームの特性上、ご使用になるうちに購入時のような厚みに膨らまなくなります。

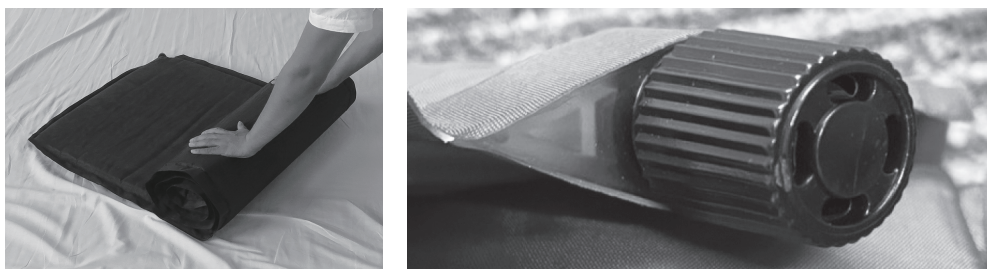
一部のみ荷重をかけたり、同じ場所を重点的に使用しないようにすることで、より長持ちします。

収納手順

バルブを開き2つ折にして体重をかけます。



ある程度空気が抜けたらバルブの反対側からマットを丸めていきます。
* 体重をかけながら丸めることでよりコンパクトに丸めることができます。



最後にバルブを閉めます。
丸めたマットに収納バンド2個を取り付けて収納ケースに入れます。



保管

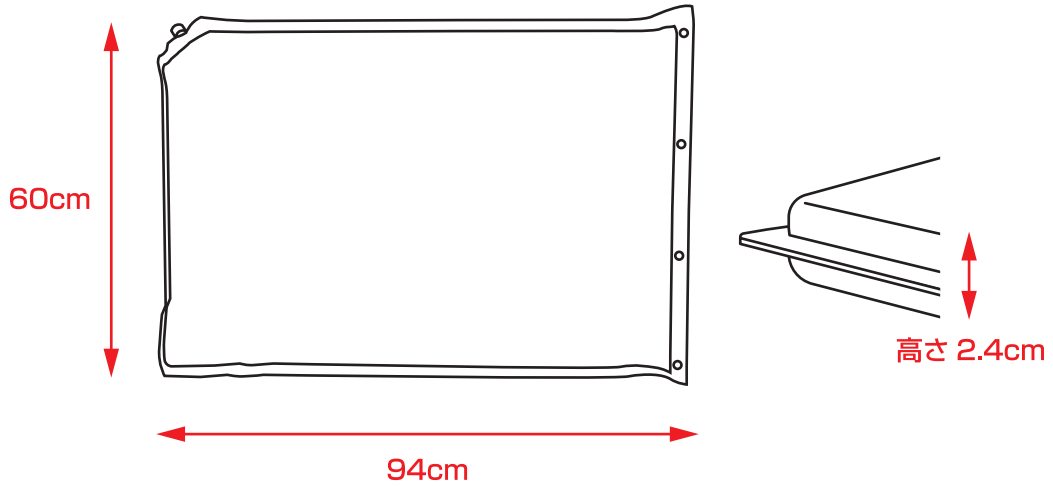
- 長期間使用せずに保管する場合は、直射日光の当たらない風通しの良い所に保管してください。
- 高温になる所に置かないでください。破損の原因になります。

その他

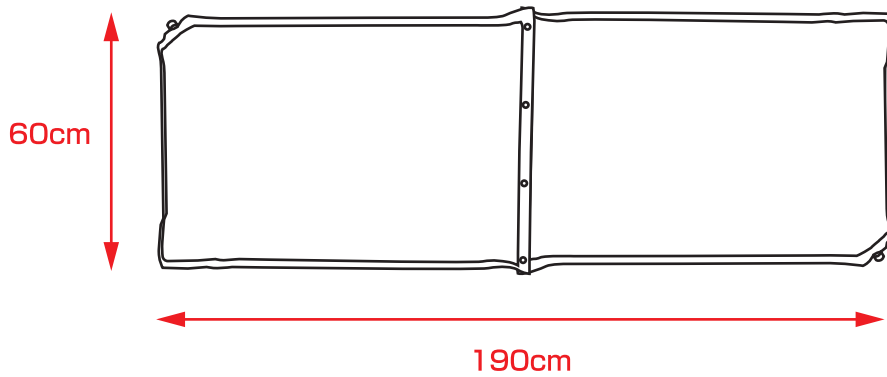
- 本製品の仕様、デザインは予告なく変更される場合があります。また、重量・スペックには誤差が生じる場合があります。

FCM01 セパレートインフレーターマット

本体 1 枚使用时：長さ 94cm× 幅 60cm× 厚さ 2.4cm



本体 2 枚連結使用时：長さ 190cm× 幅 60× 厚さ 2.4cm



収納時：直径 16cm× 長さ 64cm

重量：1.5kg

