

# WindCore ICE×HEATERペルチェベストPRO 取扱説明書



- セット内容
- ・ペルチェデバイス
  - ・専用ベスト
  - ・専用バッテリー
  - ・専用USBケーブル
  - ・取扱説明書・保証書


このたびは、WindCore ICE×HEATERペルチェベストPRO(品番:WZ-4)をお買い上げいただき誠にありがとうございます。ご使用前に取扱説明書・保証書を必ずお読みいただき十分に理解した上で安全に正しくご利用ください。また、取扱説明書・保証書は大切に保管してください。バッテリーはリチウムポリマー電池を使用しております。初めてご使用の時、または長時間ご使用にならなかった時は、付属の専用USBケーブルとAC充電器(別売)で必ず充電してからご使用ください。

**△使用の際はWindCore ICE×HEATERペルチェベストPROを必ずご使用ください。**  
他社製品と組み合わせて使用した場合の故障やデバイス・バッテリー落下などの事故につきましては責任を負いません。

## ◆ 専用バッテリー仕様

電池容量	3.7V 2000mAh
充電環境温度	0℃～45℃
定格入力	USB-C 5V/3A、9V/2A、12V/1.5A MICRO 5V/2A、9V/2A
定格出力	USB-A 5V/3A、9V/2A、12V/1.5A USB-C 5V/3A、9V/2.22A、12V/1.67A
定格容量	5V 12200mAh(61Wh)、9V 6400mAh、12V 4400mAh
サイズ	W69×H141×D28.2mm
重さ	403±10g
充電時間	PD対応アダプター 6時間／通常アダプター5V 9時間
充電回数	約300回
使用電池	リチウムポリマー電池
付属品	USB TYPE-Cケーブル
素材	PC(70%)+ABS(30%) V-0防火

## ◆ ベスト仕様

サイズ	フリーサイズ 胸囲 80cm ~ 124cm (適応サイズ) 身長 155cm ~ 185cm
品質表示	本体 ポリエステル 88% ポリウレタン 12% メッシュ部分 ポリエステル 100%
取り扱い方法	 <ul style="list-style-type: none"><li>・体質などにより、着用時肌に異常(かゆみ、かぶれなど)を起こす場合があります。異常を感じた場合は、使用を中止してください。</li><li>・濡れた状態で放置や浸け置き洗いは、お避けください。</li><li>・洗濯や、着用、摩擦により色落ちや色移りしたり、プリントが剥がれる場合がありますので、ご注意ください。</li><li>・洗濯の際は、ファスナー、ボタン、面ファスナー、長さ調節器具を閉じて洗濯してください。</li><li>・蛍光増白剤の入っていない洗剤を使用してください。</li><li>・洗濯後は、弱く絞ってから、日陰で吊り干ししてください。</li><li>・タンブラー乾燥はお避けください。</li><li>・長さ調節器具は、他の物に引っかかり反動で人体に当たる場合や、引っかかりや摩擦により他の衣類や物を傷つける場合がありますので、ご注意ください。</li><li>・素材の特性上、湿気や日光(紫外線)の影響を受けたり、長期の使用による経年劣化で伸びが生じる場合がありますので、ご注意ください。</li><li>・デバイス・専用バッテリーは必ず取り外してから洗濯してください。</li></ul>

## ◆ 製品情報

製品名	WindCore ICE×HEATER ペルチェベストPRO
品番	WZ-4

※本製品は医療機器ではありません。

## ◆ ペルチェデバイス仕様

	ICE モード	HEATER モード
温冷部温度	最大約2℃ <small>※環境温度約25℃の時、デバイス表面温度との温度差</small>	最大約49℃ <small>※環境温度約10℃、ベストの外側に上着着用時</small>
	・環境により多少温度が変化します	
	強 約4.5h 弱 約6.5h ゆらぎ 約5.2h	強 約12.3h 弱 約24.6h ゆらぎ 約14.3h
稼働時間	・専用バッテリー満充電時	
防水等級	IPX4相当(生活防水レベル) ・雨による水滴や水しぶき程度なら使用可	
重量	約400g (スイッチコード等も含めたデバイスセットの重量です)	

※温冷部温度及び稼働時間はご使用環境により変化します  
※ゆらぎ機能…5分ON/1分OFFを繰り返す機能です

- <お手入れについて>
- 本体の温度が正常(電源入力前)に戻ってからバッテリーを取り外した上で、本体の清掃を行う。また、ぬれた手で清掃を行わない 発熱・発火やけがをする原因になります。
  - ナフタリンなどの防虫剤は使用しない スイッチコントローラー部を傷め、過熱することがあります。

### <専用バッテリーの使用について>

- 異臭や本体の発熱、ひずみ、変色などの異変に気づいたら使用をただちに中止する 発熱や破裂、発火の原因になります。  
⇒何か不具合があった場合は、お買い上げの販売店またはペルチェデバイス商品対応事務局にご相談ください。  
分解、改造などに起因する故障、トラブルに関しましては、弊社では責任を負いかねます。
- 機器の内部に異物や水を入れない 機器の内部に異物や水が入った場合は、すぐに機器の使用を中止してください。
- 端子が汚れていたり変形したケーブルを使用しない ケーブルを接続する際は端子にゴミや汚れが付着していないこと、端子が変形していないことをご確認ください。機器の故障や発火、発熱の原因となります。
- 機器の分解、改造をしない 機器の分解、改造をすることは発火や発熱の原因となります。
- 断線したケーブルを使用しない 機器の故障や発火、発熱の原因となります。
- 直射日光、高温、多湿、火気、水気のある場所や、塵埃の多い場所、燃えやすいものの近くでは使用・保管しない 機器の故障や発火、発熱の原因となります。
- 小さいお子様を近づけない 感電やけがの原因になることがあります。
- ぬれた手で機器に触れない 感電や故障の原因になります。
- ベッドのそばに放置しない 発熱や破裂、発火の原因になります。

## △ 注意

人が重傷を負う可能性及び物的損害が発生する可能性がある内容。

### <デバイス本体について>

- スプレー缶などを本体の近くに置いたり、油・薬品を使う場所で使用しない 爆発や火災の原因になります。
- 犬や猫などのペットの暖房用には使用しない(犬や猫などペットのいる部屋で使用しない) ペットが本体やケーブルを傷め、火災の原因になります。(尿が操作部にかかると発煙・発火する原因になります。)
- 直射日光など紫外線が当たる場所に長時間放置しない 事故、故障、本体の変色する原因になります。
- 本体や電源プラグを水で洗ったり、水につけたり、水をかけたり、ぬれた手で触れない。
- 本体を飲み物などの液体や雨でぬらさない 発熱、発火、故障、けがの原因になります。万一、液体をこぼしたときは、過熱の原因になりますので、直ちに使用を中止し、販売店またはペルチェデバイス商品対応事務局にご相談ください。
- 本体を投げたり落下させたりして、強い衝撃を与えない
- 本体の吸気口、排気口に異物を入れない 故障やファンの損傷により、けがの原因になります。

### <USB端子口について>

- USB端子口を抜くときは、ケーブルを持たずに必ず先端のUSB端子口を持って引き抜く ショートして発火することがあります。

### <髪を巻き込まないために>

- 吸気口に髪を近づけない 髪が吸気口に絡み髪を痛めたり、本体の故障やけがの原因になります。
- 吸気口が破損したまま使用しない

### <本製品の使用について>

- 高温場所(ダッシュボード、炎天下など)に放置しない 電池が液漏れ、発熱、破裂する原因になります。

### <お手入れについて>

- アルコール、ベンジン、シンナーなどは使用しない 本体がひび割れし、けがの原因になります。また塗装が剥がれる場合があります。化学雑巾を使用する場合は、その注意書きに従ってください。
- 乾いた柔らかい布で拭く
- 汚れがひどいときは、水に浸した布をよくしぼってから汚れを拭き取り、そのあと乾いた布で拭く 布にごみが付着したまま強く拭いた場合、傷がつくことがあります。

### <長期間使用しないときは>

- 長期間ご使用にならないときは、必ずモバイルバッテリーを取りはずす 絶縁劣化による漏電火災の原因になります。
- 汗、汚れ、水分などをよく拭き取り、高温・低温・多湿の場所を避けて保管する

### <専用バッテリーの使用について>

- 低温、高温環境では使用しない(適温目安0℃～45℃) 電池が液漏れ発熱、破裂する原因になります。
- 衝撃や振動を与えたり、投げたりしない 発火や発熱、感電、けがの原因になります。
- カバンの中など目の届かない場所で使用しない 発火や発熱の原因になります。
- 長期間使用しない場合は機器から取り外す 過放電に至るおそれがあります。
- 接続する際はUSB端子口の位置や向きを確認する 無理な接続は故障の原因になります。
- 充電完了後は本体からUSBケーブルを抜く バッテリー消耗の原因になります。
- 発熱時はUSBケーブルから抜き、使用を中止する 発火や発熱の原因になります。
- 就寝時に使用しない 異常に気が付かず思わぬ事故のおそれがあります。

## <安全に使用していただくためのご注意>

- 本書の注意書きは、製品を安全に正しくご使用いただき、お客様と他の方への危害や財産への損害を未然に防ぐためのものです。必ずご理解のうえ、守っていただくようお願いいたします。
- 次の表示区分に関しましては、表示内容を守らなかった場合に生じる危害、または損害程度を表します。

## △ 警告

人が死亡または重傷を負う可能性が想定される内容。

### <デバイス本体について>

- 分解または改造はしない 発火や異常動作によるけがの原因になります。  
⇒分解、改造などに起因する故障、トラブルに関しましては、弊社では責任を負いかねます。
- 火への投入、加熱をしない 発熱、発火、けがの原因になります。
- 就寝中や暖房器具の近くで使用しない 本製品が熱を持ち、発熱、発火、けがの原因になります。
- 子どもだけで使わせたり、乳幼児の手の届くところで使用しない けがの原因になります。
- 保管の際はバッテリーを取り外し、子供の手の届かない場所に保管する
- 浴室などの湿気が多い場所、雨などがかかる場所、ほこりの多い場所では使用しない 火災やけがの原因になります。  
※本製品の防水等級はIPX4相当(生活防水レベル)です。
- 乾燥など他の用途に使用しない 過熱して発火する原因になります。
- 吸気口やすき間にピンや針金、指など入れない 異常動作してけがをする原因になります。
- 本体を投げたり、落下させたりして強い衝撃を与えない 故障の原因になります。
- 洗濯の際は必ずベストからデバイス、バッテリーを取り外す
- ぬれた手でデバイスやバッテリーを触らない
- デバイス、バッテリーを炎天下などの高温の場所で充電、使用、保管しない

### <USB端子口について>

- USB端子口を変形させない、変形している場合は使用しない
- ぬれた手でUSB端子口の抜き差しをしない 発火やけがの原因になります。
- USBケーブルや電源プラグが傷んだり、USBケーブルの差し込みがゆるいときは使用しない ショート・発火の原因になります。
- USB端子口の◎端子にピンなど金属片やごみを付着させない。また、破損したUSB端子口は使用しない ショート、発火、けが、故障の原因になります。
- USB端子口に水分を含んだ状態で充電しない
- 乳幼児にUSB端子口を誤ってなめさせない けがや故障の原因となります。
- USB端子口は根元まで確実に差し込む
- USB入力ポート、USB端子口のほこりなどは定期的に乾いた布でとる 発熱、発火の原因になります。

### <低温やけど・凍傷防止のために>

- 長時間同じ部位を温めない 比較的低い温度でも長時間皮膚の同じ場所を温めると低温やけどの原因になります。
- 就寝用暖房器具として使用しない 低温やけどや熱中症(脱水症状など)を起こす原因になります。
- 1時間に1回程度、肌の状態を確認する。異常があった場合は、すぐに使用を中止する
- 熱すぎるまたは冷たすぎると感じた場合、すぐに使用を中止する
- 乳幼児、自分で温度調節(または操作)のできない方は使用しないでください
- 次のような方は特に注意して使用する…お子様やお年寄り、ご病人、皮膚感覚の弱い方、眠気を誘う薬(睡眠薬、かぜ薬など)を服用された方、深酒・疲労の激しい方 比較的低い温度でも、長時間皮膚の同じ場所に触れていると低温やけどの原因になります。

### <熱中症に関するご注意>

- 本製品は熱中症対策としてお使いいただくものではありません  
環境省の情報サイトに、熱中症予防のための日常生活に関する指針が掲載されていますので、ご参照ください

### <本製品の使用について>

- 本体の吸気口、排気口をふさがない 発熱や発火の原因になります。  
⇒水漏れによる故障の場合は、保証対象外となります。
- 虫よけスプレーを本体にかけない 変形・変色の原因になります。
- 皮膚の同じ箇所に長時間触れていると、熱い・痛いなどの自覚症状があくても、低温やけどや凍傷など健康を害する場合がありますため、体に触れる場所をときどき動かす
- 体の不調を感じる場合は、直ちに使用を中止する
- ケーブルやUSB端子口を傷つかけたり、無理に曲げたり、引っ張ったり、ねじったり、たばねたり、高温部に近づけたり、重い物を載せたり、挟み込んだり、加工したりしない ケーブルが破損し、ショートによる火災などの原因になります。
- ベースメーカーを装着されている方は、ベースメーカーの取扱説明書及び医師などの指示に従う

### <異常・故障時>

- 発熱・異音・悪臭など異常・故障が発生したときは、直ちにUSBケーブルをモバイルバッテリーから抜いて使用を中止する そのまま使用すると火災・けがの原因になります。すぐに販売店またはペルチェデバイス商品対応事務局にお問い合わせください。

## 使用上のご注意

- ・ペルチェ部分の青シール(保護シール)ははずしてください。
- ・温度の感じ方には個人差があります。
- ・本製品は、暑い夏や寒い冬をより快適にする目的を想定した商品です。
- ・本製品は熱中症対策および医療機器ではありません。
- ・ご使用前に本体の割れ、欠け、変形などの破損がないか確認してください。  
異常がみられるときは、直ちに使用を中止してください。
- ・必ず専用ベストの取付部に本体を取り付けてください。
- ・肌の上に直接専用ベストを着用しないでください。低温やけどや熱中症(脱水症状など)のおそれがあります。
- ・通気性の良い衣服、熱を吸収しにくい淡い色(白色など)の衣服を着用してください。
- ・吸気口や排気口をふさがないようにしてください。
- ・吸気口や排気口をふさいだ場合、製品の効果が十分に得られない場合があります。
- ・専用ベストの上から上着を羽織る際は、吸気口および排気口周辺にゆとりを持たせてください。
- ・専用ベストの下に何枚も重ねて衣服を着用すると、製品の効果が十分に得られない場合があります。
- ・ICEモードをご使用の際には、排熱がこもらないように通気性の高いウェア、もしくはファン付きウェアの着用を推奨します。
- ・いったん電源をオフにしてから再度使用する場合は、やけどを防ぐため、時間をあけ肌の状態を確認してください。
- ・使用推奨温度以外では動かない場合があります。
- ・〈WindCoreバッテリー〉(別売)はご使用いただけません。必ず本製品専用バッテリーをご使用ください。

## 廃棄について

- ・本製品の廃棄方法については、各自治体の廃棄方法に従ってください。

## よくあるご質問

### ■ ペルチェデバイスQ&A

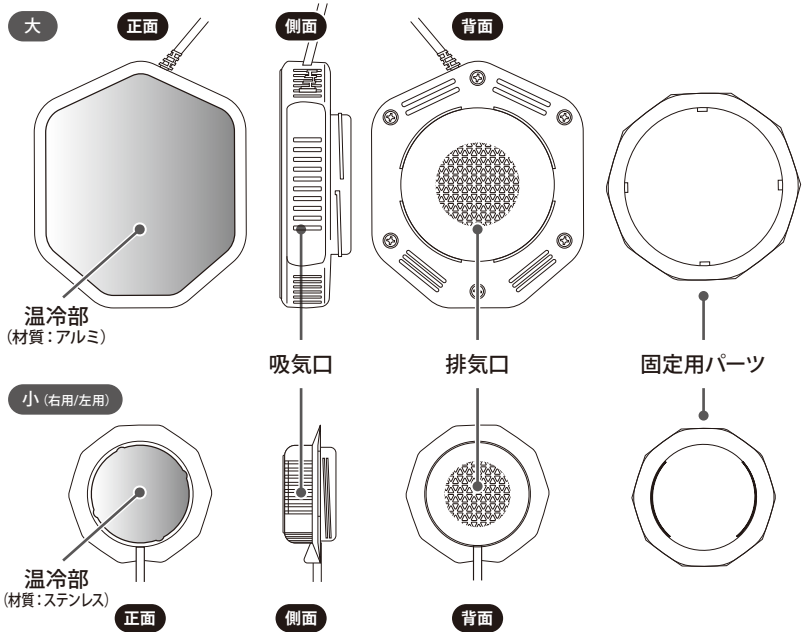
Q	A
温冷部はどのように手入れしたらよいでしょうか?	水に濡らし固く絞ったタオルでこまめに拭くことで、温冷部に付着する皮脂を除去し、清潔に保つと共に劣化を防ぐことができます。
温冷部に傷が付いたのですが、機能に支障はありますか?	軽い割れや傷であれば、基本機能に影響はありません。
肌が弱いのですが、肌に触れる部分の材質は何でしょうか?	デバイス(大) 温冷部:アルミ素材/デバイス(小) 温冷部:ステンレス 本体の筐体部分:ポリカーボネート樹脂 専用ベスト: ポリエステル・ポリウレタン
低温やけどにならないでしょうか?	低温やけどが起こりにくいように配慮した設計となっています。 弱モード/ゆらぎモードをご活用ください。
熱中症対策として使用できますか?	熱中症対策としてお使いいただくものではありません。
指定以外の位置で使用することはできますか?	専用ベストに取り付けてのご使用以外はご使用頂けません。本製品をご使用中に、肌に合わないと感じたとき、気分が悪くなったときは、使用を中止して、医師にご相談ください。
海外で使えますか?	本製品は海外でもご使用頂けますが、ご使用になる各国の法令をご確認のうえご使用ください。※保障対象は国内での使用時に限ります。

### ■ 専用バッテリーQ&A

Q	A
USBケーブルを挿しても充電できません。	付属の専用USBケーブル以外を使用していないですか? 付属の専用USBケーブルを使用し充電してください。
充電に時間がかかります。	DC5V 2A以上のAC充電器を使用していますか? DC5V 2A以上のAC充電器を使用し充電してください。 付属の専用USBケーブル以外を使用していないですか? 付属の専用USBケーブルを使用し充電してください。
専用バッテリーのLEDが消えてスイッチコントローラーを操作しても操作できません。	専用バッテリーは、電源ボタンを押した後に無操作で約30秒経過すると自動的に電源が切れます。再度電源ボタンを押すか、USBケーブルを挿し直してください。

# 各部の名称と働き

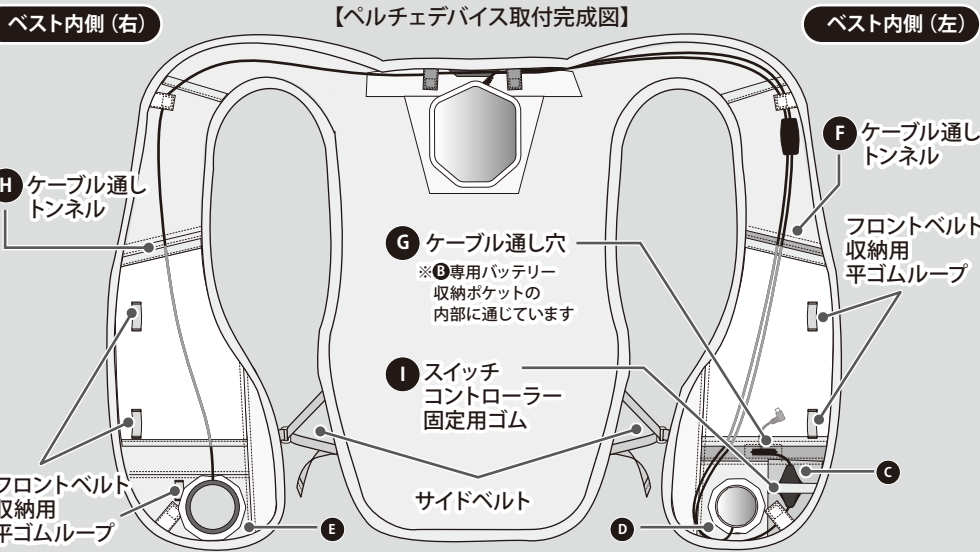
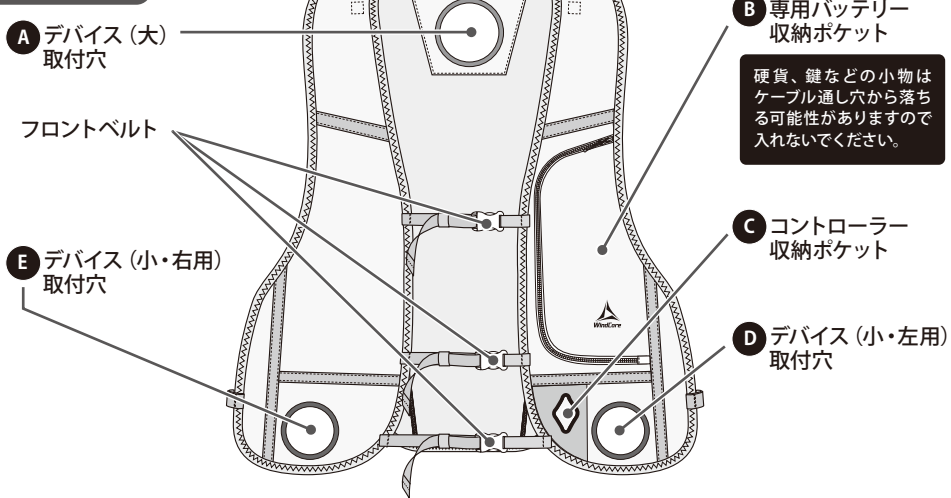
## ペルチェデバイス



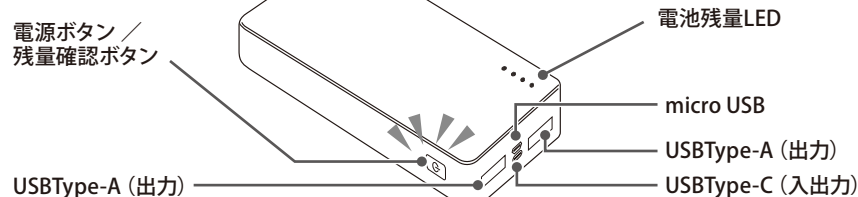
## スイッチコントローラー



## 専用ベスト



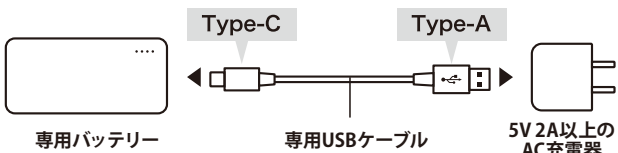
## 専用バッテリー



## 専用バッテリーについて

### 【充電方法】

- 専用USBケーブルのUSB端子口(Type-C)を専用バッテリーのType-Cポートに接続します。
- 専用USBケーブルのUSB端子口(Type-A)をUSB-AC充電器(別売)に接続し、USB-AC充電器を家庭用コンセントに接続します。
  - 専用バッテリーを充電中は、電池残量LEDが順番に点滅しながら増加していきます。4つすべて点灯したら充電完了です。
  - 充電時間の目安: 約9時間 (5V 2A以上 USB-AC充電器使用)
  - ※充電時は必ず付属の専用USBケーブルを使用してください。使用しない場合は充電時間が長くなる可能性があります。
- 充電が完了したら専用USBケーブルを専用バッテリーから抜きます。



初めてお使いになる時は、必ず専用バッテリーへの充電をおこなってください。

### 【電池残量の確認方法】

- 残量確認ボタンを押して電池残量LEDを確認します。
- LEDの点灯数で、電池の残量を確認します。
  - ※LEDが1つだけ点灯、または点滅している場合は電池残量わずかです。専用バッテリーの充電をおこなってください。

LED点灯数	電池残量
4	≧75~100%
3	≧50<75%
2	≧25<50%
1	≧0<25%

### 【使用上のご注意】

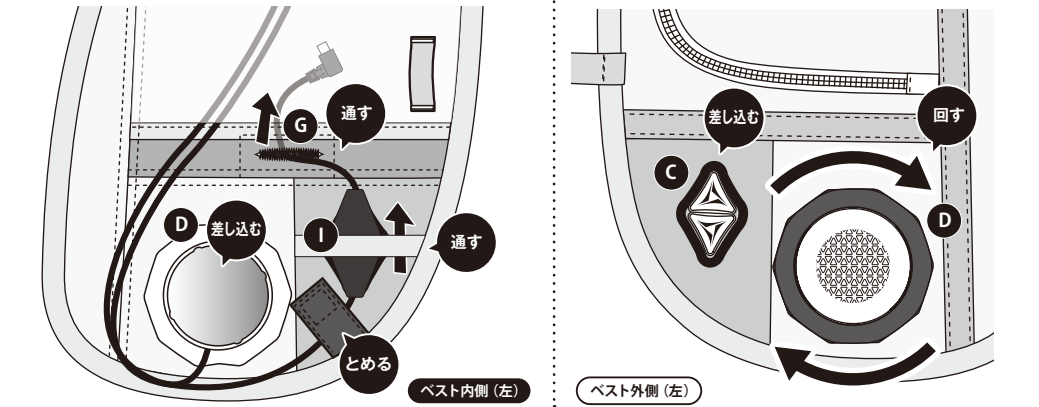
- 初めてお使いになるときは、必ず充電をおこなってください。
- 専用バッテリーの電池残量表示は、ご使用の環境やリチウムポリマー電池の劣化などにより、正確な残量表示ができない場合があります。
- 専用バッテリーは約300回繰り返し充電してお使いいただけますが、ご使用環境やご使用方法により差が生じます。
- 専用USBケーブルとUSB端子口に無理な力が掛からないようにしてください。ショートや断線、変形の原因になります。
- 専用バッテリーを対応機種以外の用途で使用しないでください。
- 変形したUSB端子口は使用しないでください。ショートして発火や発熱の原因になります。

# 使用する

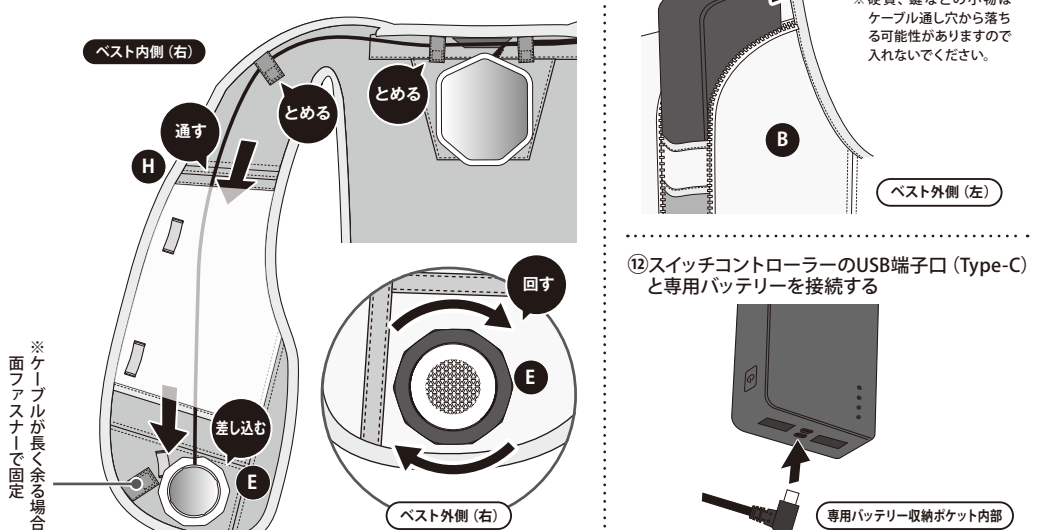
## ■準備する

- 各デバイスの固定パーツを回して外す。
- デバイス(大)の温冷部が身体側になるようにA デバイス(大)取付穴に差し込み、ベスト外側から固定パーツで固定する。
- デバイス(小・左用)、スイッチコントローラーのケーブルを左肩の面ファスナーで固定しながらF ケーブル通しトンネルに通す。

- デバイス(小・左用)の温冷部が身体側になるようにしてD デバイス(小・左用)取付穴に差し込む。
- スイッチコントローラーのケーブルを面ファスナーで固定し、スイッチコントローラーをI スイッチコントローラー固定用ゴムに通す。USB端子をG ケーブル通し穴に通す。
  - ※専用バッテリー収納ポケットの内部に通じています
- デバイス(小・左用)をベスト外側から固定パーツで固定する。
- スイッチコントローラーのスイッチボタンをC コントローラー収納ポケットに合わせて差し込む。



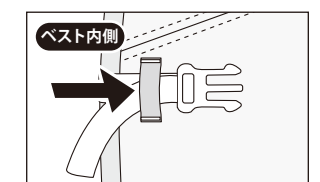
- デバイス(小・右用)のケーブルを右肩の面ファスナーで固定しながらH ケーブル通しトンネルに通す。
- デバイス(小・右用)の温冷部が身体側になるようにしてE デバイス(小・右用)取付穴に差し込む。
- デバイス(小・右用)をベスト外側から固定パーツで固定する。
- 専用バッテリー収納ポケットのファスナーを開け、専用バッテリーをUSB挿入口を下にして収納する。
  - ※硬貨、鍵などの小物はケーブル通し穴から落ちる可能性がありますので入れないでください。
- スイッチコントローラーのUSB端子口 (Type-C) と専用バッテリーを接続する。



## ⑬専用ベストを着る

- 必要に応じてフロントベルトを閉め、アジャスターで長さ調整をおこなってください。

※フロントベルトを使用しない場合は、ベスト内側のフロントベルト収納用平ゴムループに通して収納することができます。



## ⑭専用バッテリーの電源を入れる



動画でも取付方法をご確認いただけます



## ■コントローラーを操作する

- スイッチコントローラーの【ICE】または【HEATER】スイッチボタンを2秒以上長押しする
- スイッチボタンが点灯することを確認する



## 使い終わったら

- 使用中のモードのスイッチボタンを2秒以上長押しする
- スイッチボタンが消灯し、ICE/HEATERモードが終了したことを確認する
- 専用バッテリーの電源を切り、専用バッテリーからスイッチコントローラーのUSB端子口 (Type-C) を抜く
- 専用ベストを脱ぐ
- 専用ベストから本体・専用バッテリーを取りはずす